

bruksanvisning



IHI 560

Cylinda
år efter år

INNEHÅLL:

Säkerhetsföreskrifter	2
Beskrivning av apparaten	5
Drift av apparaten	6
Slå på apparaten.....	6
Stänga av apparaten	6
Slå på kokplattorna.....	6
Stäng av kokplattorna.....	6
Stäng av alla kokplattorna.....	7
Indikator för restvärme.....	7
Smartpaus.....	7
Funktion för avstängningsbrytare	8
Barnsäkerhetslås	8
Nyckellås.....	8
Summer.....	9
Snabbuppvärmningsfunktion.....	9
Tips och idéer	10
Installation av apparaten	12
Installationssäkerhet	12
Installera hällen på en arbetsyta	12
Att skapa en elektrisk anslutning.....	14
Elektriskt kopplingschema	14

SÄKERHETSFÖRESKRIFTER

LÄS IGENOM INSTRUKTIONERNA NOGA INNAN DU ANVÄNDER UTRUSTNINGEN, OCH SE TILL ATT HA INSTRUKTIONERNA I NÄRHETEN OM DU BEHÖVER KONTROLLERA YTTRELLIGARE UPPGIFTER SENARE.

DEN HÄR MANUALEN ÄR SKRIVEN FÖR FLER ÄN EN PRODUKTMODELL. DIN UTRUSTNING KANSKE INTE HAR VISSA AV FUNKTIONERNA SOM OMNÄMNS I DEN HÄR MANUALEN. VAR EXTRA NOGA MED UTTRYCK SOM HAR SIFFROR, MEDAN DU LÄSER ANVÄNDARMANUALEN.

Allmänna säkerhetsföreskrifter

- Den här utrustningen kan användas av barn från åldern 8 år och äldre, samt personer med nedsatta fysiska, nevrosensoriska eller mentala förmågor, samt människor med bristande erfarenhet och kunskap om det är under översyn av eller har fått instruktioner om hur utrustningen fungerar och kan använda den samt förstå farorna som kan uppkomma. Barn får inte leka med utrustningen. Rengöring och underhåll ska inte utföras av barn, utan översyn.

- **VARNING:** Utrustningen och dess tillbehör blir varma vid användning. Var noga att inte vidröra värmeelement. Barn under 8 år ska hållas borta, såvida de inte är under övervakning.

- **VARNING:** Öövervakad matlagning som inkluderar olja eller fett kan utgöra en brandfara. Släck **ALDRIG** en brand med vatten utan stäng av utrustningen och väv sedan elden med antingen ett lock eller en filt.

- **VARNING:** Brandfara: förvara inte föremål på matlagningssytan.

- **VARNING:** Stäng genast av utrustningen om ytan är sprucken, detta för att undvika risker för elchock.

- För induktionsspisar ska inte metallobjekt så som knivar, gafflar, skedar och lock, placeras på spisens yta eftersom de då kan bli mycket varma.

-
- När du använt en induktionsspis bör du inte lita på temperaturvredet att spisen är avstängd utan kontrollera vid varje platta.
 - För spisar som har lock ska alla rester avlägsnas innan locket öppnas. Dessutom bör man vara noga med att spisytan får svalna innan man stänger locket.
 - Utrustningen är inte avsedd att köras med extern timer eller separata fjärrkontrollsystem.
 - Använd inte starkt repande rengöringsmedel eller metallskrapor för att rengöra ytorna eftersom de kan skrapa ytan, vilket kan resultera i att glaset spricker eller skadas på ytan.
 - Använd inte ångrengöring för att rengöra utrustningen.

- Din utrustning är skapad i enlighet med alla de lokala och internationella gällande standarder och bestämmelser.

- Underhåll och reparationsarbete får endast utföras av godkända tekniker. Installation och reparationsarbete som utförts av obehöriga tekniker kan innebära att du försätter dig i fara. Det är farligt att förändra eller ändra specifikationerna för utrustningen på något sätt.

- Säkerställ att de lokala distributionsvärdena (gas, gstryck eller voltal och frekvens) är kompatibla med justeringen som gjorts på utrustningen. Justeringarna för utrustningen finns definierade på etiketten.

- **WARNING:** Den här utrustningen är endast utformad för att laga mat och är avsedd endast för inomhusbruk och får inte användas i andra syften eller för andra ändamål så som kommersiellt bruk eller i en kommersiell miljö eller för rumsuppvärmning.

- Alla möjliga säkerhetsåtgärder har vidtagits för att du ska vara säker. Eftersom glaset kan spricka ska du vara noga att du inte skrapar ytan när du rengör den. Undvik att slå eller knacka på glaset med tillbehör.

- Säkerställ att elkabeln inte är vikt eller kläms vid installationen. Om elkabeln skadas måste den bytas ut av tillverkaren, tjänsteleverantören eller likvärdigt kvalificerad person, för att undvika skador.

Installationsföreskrifter

- Använd inte utrustningen innan den är helt installerad.
- Utrustningen måste installeras och startas upp av en godkänd tekniker. Tillverkaren är inte ansvarig för några skador som kan uppkomma av felaktig placering och installation av ej auktoriserade personer.
- När du packar upp utrustningen, säkerställ att den inte skadas under transport. Om det uppkommer en defekt; använd inte utrustningen och kontakta en godkänd underhållstjänst omedelbart. Eftersom materialet som används till förpackningen (nylon, häftklamrar, styroskum... med mera) kan skada barn ska allt förpackningsmaterial omhändertas och plockas bort direkt.
- Skydda din utrustning mot väder och vind. Exponera inte utrustningen för sol, regn och snö, med mera.
- De omgivande materialen för utrustningen (skåpet) måste tåla en temperatur av minst 100°C.

Vid användning

- Placera inte lättantändliga eller brännbara material på eller nära enheten när den används.
- Lämna inte fasta eller flytande oljor kokande utan övervakning. De kan fatta eld om de blir extremt upphettade. Håll aldrig vatten på eld som orsakats av olja. Täck i det här fallet grytan eller stekpannan med ett lock för att kväva elden och stäng av spisen.
- Placera alltid grytorna i mitten av kokytan, och vrid handtagen så att grytorna ej kan slås omkull eller ryckas med.
- Om du inte använde utrustningen under en längre tid bör du dra ur kontakten. Behåll huvudströmbrytaren avstängd. Stäng av gasventilerna när du inte använder utrustningen.
- Säkerställ att kontrollvreden alltid är på "0" (stop)-läge när den inte används.

Under rengöring och underhåll

- Stäng alltid av utrustningen innan du utför åtgärder så som rengöring eller underhåll. Du kan göra det efter att du stängt av utrustningen eller stängt av huvudströmmen.
- Ta inte bort kontrollvreden för att rengöra kontrollpanelen.

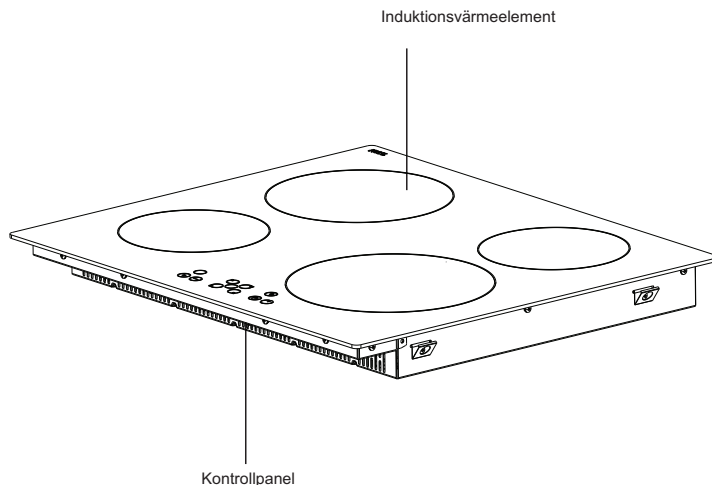
FÖR ATT BIBEHÅLLA EFFEKTIVITETEN OCH SÄKERHETEN FÖR DIN
UTRUSTNING, REKOMMENDERAR VI ATT DU ALLTID ANVÄNDER
ORIGINALRESERVDLAR OCH ATT DU ENDAST RINGER VÅRA GODKÄNDA
SERVICESTÄLLEN.

BESKRIVNING AV SPISHÄLLEN

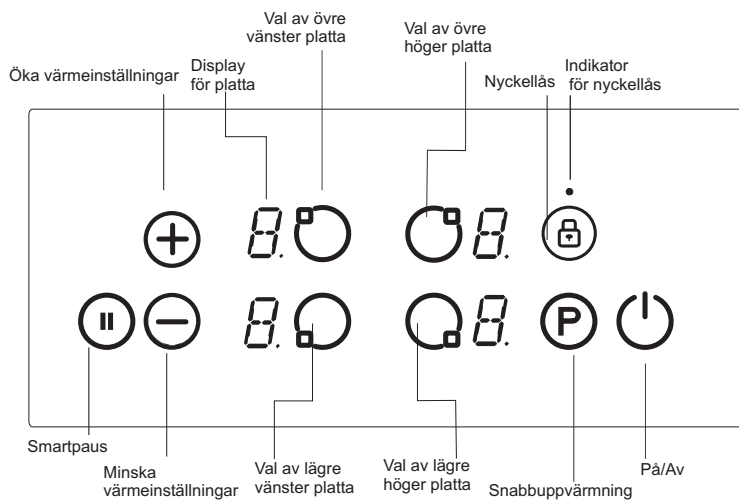
Kära kund,

Vänligen läs instruktionerna i denna användarmanual innan du använder hällen och behåll den för framtida referens.

Koktor:



Kontrollpanel:



DRIFT AV APPARATEN

Använd lämpliga kokkärl på induktionskokplattorna.



Efter det att huvudströmmen har slagits på visas alla displayer under ett kort ögonblick. När detta har passerat är hällen försatt i Viloläge och är redo för nästa åtgärd.

Hällen styrs med elektroniska sensorer som drivs genom att vidröra de tillhörande sensorerna. Varje sensoraktivering följs av en summer-signal (summer).

Slå på apparaten:


Du startar apparaten genom att vidröra På/AV  Displayerna för alla plattor är statiska på 0 och punkten längs ned till höger blinkar. (Om ingen kokplatta har valts inom 20 sekunder kommer hällen automatiskt att stängas av.)

Stänga av apparaten:

Stäng av apparaten när du vill genom att vidröra  .
PÅ/AV- knappen  har alltid prioritet i avstängningsfunktionen.




Slå på kokplattorna:

Vidrör knappen för valet av plattor som du önskar använda. En statisk punktindikation på displayen för den valda plattan och den blinkande punkten på alla andra displayer upphör.

Välj temperaturinställningen genom att använda knappen för val av platta eller knappen  för minskning av värme.


Plattan är nu redo att använda. För snabbast koktid, välj önskad koknivå och vidrör sedan P- knappen för att aktivera funktionen snabbuppvärmning.

Stäng av kokplattorna:

Välj den platta du vill stänga av genom att trycka på knappen för val av platta. Med hjälp av  knappen kan du vrida ner temperaturen till '0'. (Du kan även använda  och  -knapparna samtidigt för att ställa in temperaturen till '0')

Om kokplattan är varm kommer "H" att visas istället för "0".

Stäng av alla kokplattorna:

För att stänga av alla kokplattor samtidigt, vidrör -knappen.

I Viloläget kommer ett 'H' att bli synligt på alla kokplattor som är varma.

Indikator för restvärme:

Indikatorn för restvärme indikerar att det keramiska glaset har en farlig temperatur och att man inte ska vidröra det i eller runt om kokplattorna.

Efter att ha stängt av kokplattorna visar respektive display "H" tills dess att de utvalda kokplattornas temperatur inte är på kritisk nivå.

Smartpaus:

När smartpaus är aktiverat reduceras strömmen till alla brännare som slagits på.

Om du sedan avaktiverar Smartpaus kommer plattorna automatiskt att återgå till samma nivå.

Om Smartpaus inte är avaktiverad kommer hällen att stängas av efter 30 minuter.

Vidrör (II) för att aktivera Smartpaus. Strömmen hos den aktiverade plattan(orna) kommer reduceras till nivå 1 och "II" kommer visas i alla displayer.

Vidrör (II) igen för att avaktivera Smartpaus. "II" kommer försvinna och plattorna kommer nu att återgå till tidigare nivå.

Funktion för avstängningsbrytare:

Alla kokplattor kommer stängas av efter en förutbestämd maximal drifttid, om plattornas inställning inte förändras. Varje förändring som sker i kokplattan kommer skjuta bakåt den maximala drifttiden till det initiala värdet för den maximala drifttiden. Den maximala drifttiden beror på den valda temperaturnivån.

Värmeinställning	Säkerhetsbrytare, efter
1 - 2	6 Timmar
3 - 4	5 Timmar
5	4 Timmar
6 - 9	1,5 Timmar

Barnsäkerhetslås (Child Lock):

Efter att du aktiverat kontrollpanelen kan du aktivera barnsäkerhetslåset. För att aktivera barnsäkerhetslåset, tryck på knappen \oplus för ökad värme och knappen \ominus för minskad värmeinställning och styra den minskade värmeinställningen med knappen \oplus igen. "L" betyder LÅST och kommer visas i alla displayer för plattor och kontrollpanelen kan inte ändras. (Om en kokplatta är varm och låst visas både "L" och H om varannat.)

Hällen kommer fortsätta vara i låst läge tills dess att den låses upp och även om kontrollpanelen har stängts av m.m.

För att avaktivera barnsäkerhetslåset, starta först hällen. Tryck knappen för ökad värme \oplus och minskad värme \ominus samtidigt för att styra den minskade värmeinställningen med knappen \ominus igen. "L":t kommer att försvinna på displayerna och hällen kommer stängas av..

Nyckellås

Funktionen nyckellås är för att blockera och ställa in apparaten i ett säkert läge under drift.

Förändringar som kan ske vid oavsiktlig beröring kan till exempel vara höjd temperaturinställning m.m. vilket inte är möjligt med nyckellås. Det är endast möjligt att stänga av apparaten helt.

Låsfunktionen är aktiverad genom att nyckellåsknappen Ⓜ trycks in i 2 sek. Denna åtgärd bekräftas med en summer. Efter att ha genomfört åtgärden i mer än 2 sek. blinkar nyckellåsindikatorn och plattan är låst.

Summer:

Medan hällen används kommer följande aktiviteter att bekräftas med ett summer-ljud:

- Vanlig knappaktivering med en kort ljudsignal
- Flera åtgärder av knappar under en längre period (10 sekunder) med längre och oregelbunden signal.

Snabbuppvärmningsfunktion:

En kokplatta måste väljas, nivån ställas in till önskad koknivå och P(snabbuppvärmnings-) knappen måste tryckas in igen.

Snabbuppvärmningsfunktionen kan aktiveras om induktionsmodulen accepterar inställningen på kokplattan om Snabbuppvärmningsfunktionen är aktiv visas ett "P" i motsvarande display.

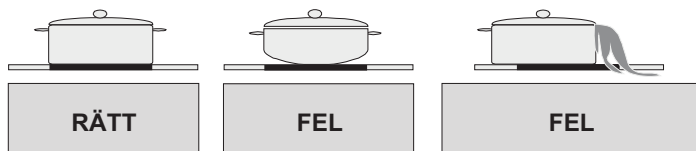
Att aktivera snabbuppvärmningen kan överskrida den maximala effekten och den integrerade effekthanteringen kommer aktiveras.

Den nödvändiga strömreduceringen visas med blinkande av motsvarande plattas display.

Blinkningen är aktiv i 3 sekunder. och tillåter vidare adaptationer av inställningen innan strömreduktionen.

Kokkärl

- Använd kokkärl med tjock, flat och slät betten som har samma diameter som plattan. Detta hjälper till att reducera koktiden.
- Kokkärl som är gjorda i stål, emaljerat stål, gjutjärn och rostfritt stål (om det är ordentligt utmärkt av tillverkaren) ger dig de bästa resultaten.
- Kokkärl som är gjorda av emaljerat järn eller med aluminium eller kopparbottnar kan orsaka att metallrester blir kvar på hällen. Om dessa lämnas blir de svåra att få bort senare. Rengör hällen efter varje användning.
- Kokkärl är lämpliga för induktion om en magnet kan fästas på botten av kokkärlet.
- Kokkärl måste placeras i centrum av kokplattan. Om det inte placeras korrekt visas det.
- När du använder vissa pannor kan det uppkomma olika ljud från pannorna, detta beror på en utformning av pannor och påverkar inte utförandet eller säkerheten av hällen.



Energibesparing

- Induktionskokplattor kan automatiskt förvandlas till den storlek som kokkärlet har, upp till en viss storlek.
- Dock måste den magnetiska delen av kokkärlet ha en mini-diameter beroende på storleken av kokplattan.
- Placera kokkärlet på kokplattan innan den startas, om den redan är på innan du har kokkärlet på kommer inte kokplattan användas och displayen för kontrollpanelen visas.
- Använd ett lock för att reducera koktiden.
- Sänk värmen när vätska når sin kokpunkt.
- Minimera vätskan eller fettet för att reducera tillagningstiden.
- Välj en bar temperaturinställning för tillagningsprogrammet.

Exempel på tillagningsprogram

Informationen som anges i följande tabell är endast av ledande karaktär.

Inställningar	Användningsområde
0	Avstängning av platta
1 - 3	Lätt värmning
4 - 5	Sjuda, långsam värmning
6 -7	Återuppvärmning och snabb sjudning
8	Koka, bryna och steka
9	Maximal värme
P	Snabbuppvärmningsfunktion

Rengöringstips

- Använd inte slipanderengöringssvampar, eller korrosiva rengöringsmedel, sprayrengöring eller vassa föremål för att rengöra utan av hällen.
- Blötlägg med en fuktig trasa och tvättmedel för att ta bort fastbränd mat.
- Du kan använda en skrapa för att ta bort matrester. Kladdig mat måste genast avlägsnas när de spills innan glaset har kylts av.
- Var noga med att inte repa silikonlisten runt glaset när du använder skrapan.
- Skrapan har ett rakblad och måste därför hållas undan från barn.
- Använd speciell glaskeramisk hållrengöring. Rengör och torka ren med en ren trasa eller pappershandduk.

INSTALLATION AV APPARATEN

VARNING:

Den elektriska anslutningen av denna spishäll ska utföras av en behörig serviceperson eller en behörig elektriker, i enlighet med instruktionerna i denna manual och i enlighet med de gällande bestämmelserna. Av den händelse att skada uppstår som resultat av felaktig anslutning eller installation kommer inte garantin att gälla. Denna apparat måste vara jordad.

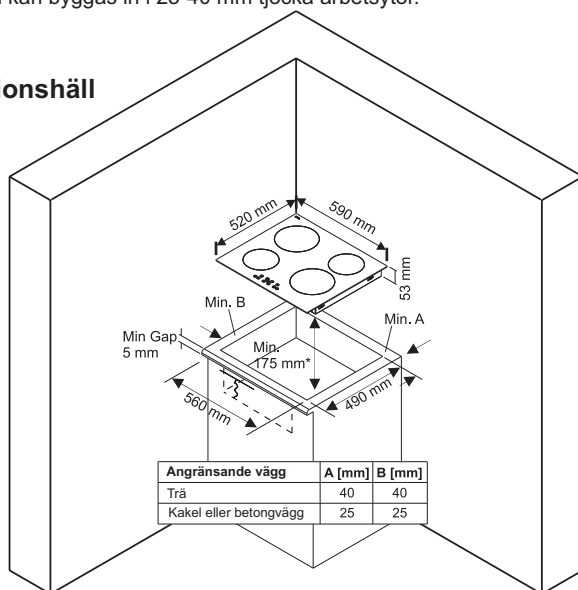
Installationssäkerhet

- Alla överhängande ytor ska vara minst 65cm över hällen.
- Spisfläkten måste installeras i enlighet med tillverkarens instruktioner.
- Väggtuttet som är anslutet till hällens bakre del måste vara tillverkat i brandsäkert material.
- Strömkabeln får inte överskrida 2 meter.

Installera hällen på en arbetsyta

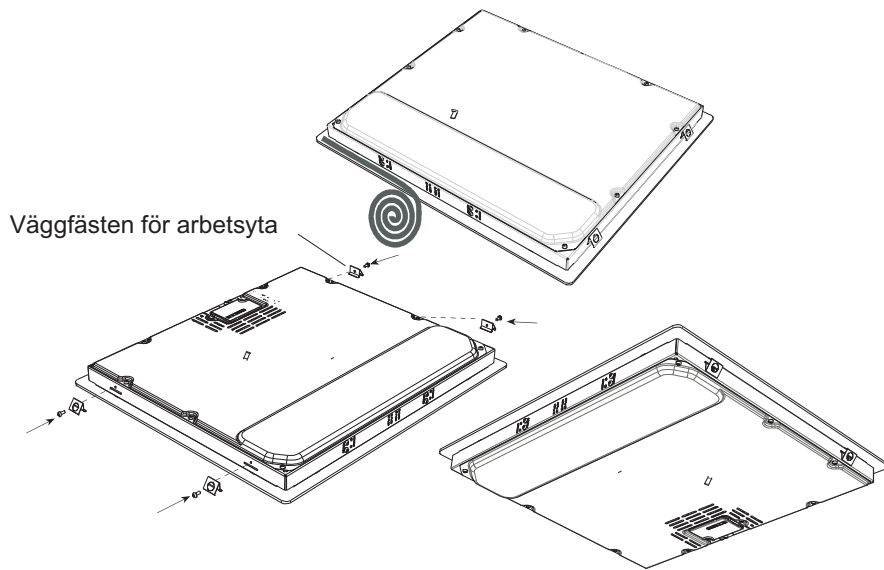
- Hällen kan installeras till alla arbetsytor under förutsättning att de är värmeresistenta till minst 90°C.
- Skapa en öppning med dimensionerna som visas i bilden på nästa sida.
- Induktionshällen kan byggas in i 25-40 mm tjocka arbetsytor.

60 cm induktionshäll

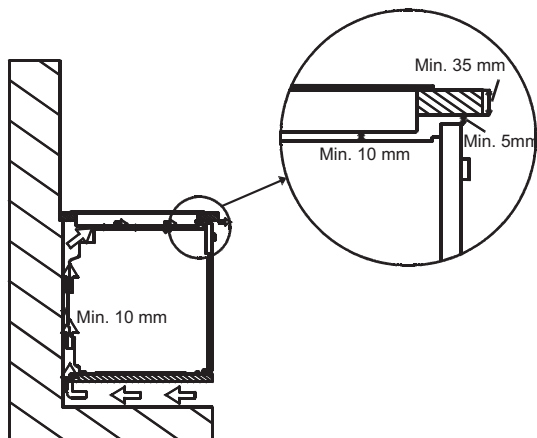


*:Vid installation över inbyggnadsugn ska avståndet till ugnen vara minst 30 mm.

Skruva fast de 4 väggfästena för arbetsytan på sidoväggarna av produkten.



- Sätt fast hällen genom att installera den i öppningen på arbetsytan.
- Innan du installerar ugnen måste du ta bort panelen för de bakre kökselementen i området för ugnöppningen, för att ge avkyllning. Lika så måste framdelen på kökselementen också ha en öppning på minst 5 mm.



Att skapa en elektrisk anslutning

Strömkabeln måste placeras bort från den direkta värmekällan. Den ska inte utsättas för temperaturer över 50 °C över rumstemperatur.

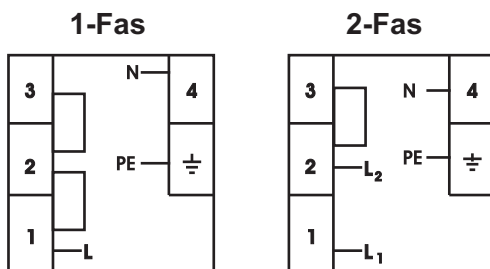
Denna apparat är överrensstämmande med kraven från följande ECC-direktiv:

2006/95/EC Lågvoltssdirektiv

2004/108/EC EMC-direktiv

93/68/EEC CE Märkdirektiv

Elektriskt kopplingschema



	1-Fas	2-Fas
SPÄNNING	230V 1N~	400V 2N~
KABEL	3Gx2,5 mm ²	4Gx1,5 mm ²
SÄKRING	1x25A	2x16A

* Denna apparat måste vara jordad.

* Elinstallation måste utföras av en behörig elinstallatör.

Använd 3G2,5mm² kabel.

För kontrollpanelen till den glaskeramiska hällen ska kabeln vara en 3Gx2,5 mm² alternativt 4Gx1,5mm². Du finner kopplingsdiagrammet på undersidan av din apparat..



service

- Vi har service i hela landet
- Gå in på www.cylinda.se eller
- Ring 0771-25 25 00 (endast lokaltaxa)

uppge

- Maskintyp
- Problembeskrivning
- Serienummer
- Namn och adress
- Inköpsdatum
- Ditt telefonnummer

Våra tekniker är specialutbildade på Cylindaprodukter och vi använder bara originalreservdelar.

Elektroskandia Sverige AB, Cylinda, 191 83 Sollentuna

Cylinda
år efter år